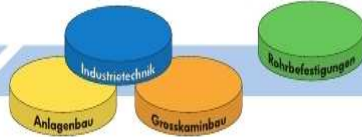


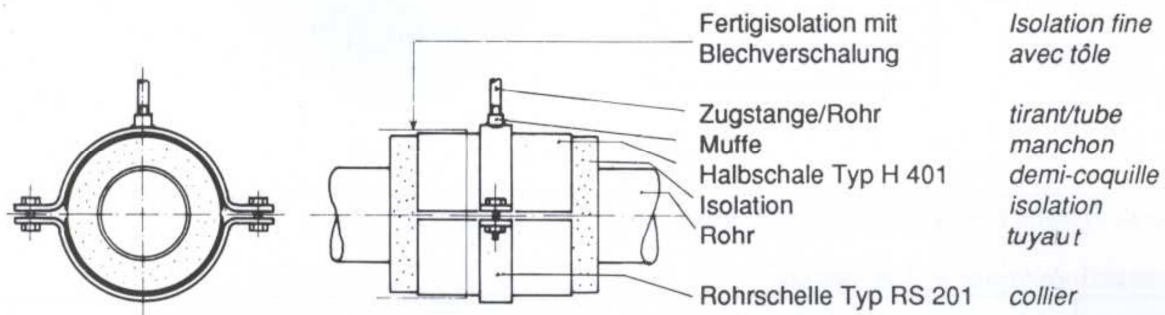
Halbschalen für isolierte Kälteleitungen, aus Aluminium oder senzimir-verzinktem Blech.  
*Demi-coquille pour conduites de froid isolées.*

Bestell-Nr. <i>Art. No.</i>	Dazupassende Rohrschellen <i>Colliers</i>
401.136	200.140
401.150	200.159
401.160	200.159
401.168	200.169
401.190	200.194
401.210	200.220
401.220	200.220
401.230	200.220
401.240	200.245
401.260	200.255
401.280	200.273
401.300	200.306
401.320	200.324
401.350	200.356
401.370	200.368
401.400	200.407
401.320	200.419
401.450	200.458

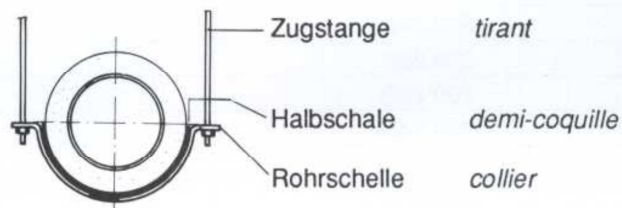
Weitere Grössen auf Anfrage.  
*Autres dimensions sur demande.*



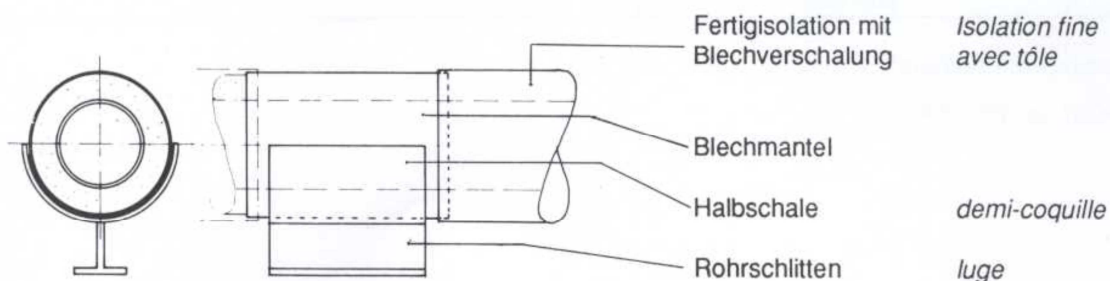
### Beispiele: Befestigungen für Kälteleitungen Exemples: Fixations pour conduites d'eau glacée



Aufhängung Kälteleitung  
*Suspension conduite de froid*



Aufhängung Kälteleitung  
*Suspension conduite de froid*



Rohrschlitten für Kältetechnik  
*Luges pour conduite de froid*