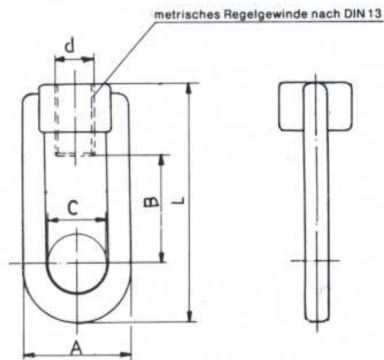
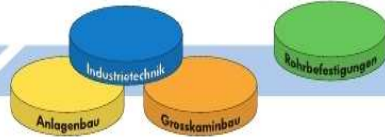


**Inhaltsverzeichnis / Répertoire**

<b>Typ Z 904</b>	Gewindeöse <i>Oeillet</i>	8.2
<b>Typ Z 905</b>	Gewindebügel <i>Manille taraudée</i>	8.3
<b>Typ Z 910</b>	Gewindestange <i>Tiges filetées</i>	8.4
<b>Typ Z 911</b>	Gewinderohr <i>Tube fileté</i>	8.5
<b>Typ Z 970</b>	Spannschloss <i>Tendeur</i>	8.6
<b>Typ Z 971</b>	Zugstange <i>Tirant</i>	8.7
<b>Typ Z 975</b>	Gewindemutter <i>Ecrous taraudés</i>	8.8
<b>Typ Z 980</b>	Lasche <i>Attache</i>	8.9
<b>Typ Z 985</b>	Anschweissöse <i>Oeillet à souder</i>	8.10
<b>Typ Z 990</b>	Klemmplatte <i>Pinces</i>	8.11
<b>Typ Z 920</b>	Profilaufhängungen <i>Suspensions profilées</i>	8.12
<b>Typ Z 930</b>	Profilklammern-Abhebsicherung <i>Pinces avec taquets de sécurité</i>	8.13
<b>Typ Z 241 - 245</b>	Grundplatten <i>Plaques de base</i>	8.14
<b>Typ Z 992 - 998</b>	Grundplatte lose <i>Plaques de base sans manchon</i>	8.15
<b>Typ Z 996</b>	Aufhängeplatten <i>Plaques de suspension</i>	8.16
<b>Typ Z 998</b>	Aufhängeplatten <i>Plaques de suspension</i>	8.17
<b>Typ K 500</b>	Konsole <i>Support</i>	8.18
	Anwendungsbeispiele <i>Exemples d'emploi</i>	8.19



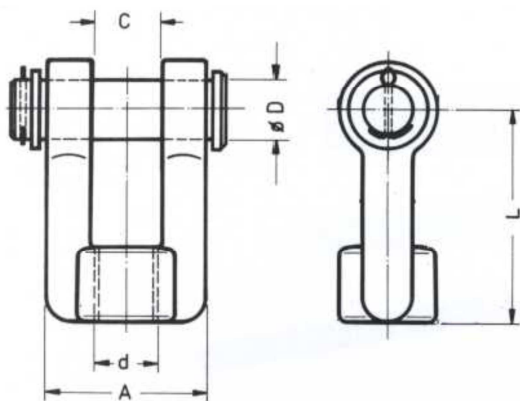
Gewindeöse geschmiedet aus C 22.8  
Oeillet, matière C 22.8 matricée.

Bestell-Nr. Art. No.	d	A	B	C	L	Gewicht kg/Stk. Poids
904.02	M 12	33	40	17	79	0.1
904.03	M 16	44	45	25	101	0.2
904.04	M 20	59	55	29	125	0.4
904.05	M 24	72	65	35	154	0.8





## Gewindebügel Manille taraudée Z 905



Gewindebügel mit Bolzen aus C22.8 im Gesenk geschmiedet.  
*Manille taraudée avec cheville. Matière C22.8 matricée.*

Bestell-Nr. Art. No.	d	A	C	ØD	L	Gewicht kg/Stk. Poids
905.02	M 12	32	12	13	70	0.2
905.03	M 16	41	17	17	80	0.4
905.04	M 20	55	20	21	90	1.0
905.05	M 24	65	22	25	110	1.6

Weitere Grössen auf Anfrage.  
*Autres dimensions sur demande.*





Gewindestange, galvanisch verzinkt mit Rechtsgewinde.

*Tiges fileté, galvanisé.*

Bestell-Nr. <i>Art. No.</i>	Gewinde <i>Filetage</i>	Länge <i>Longueur</i> (m)	Dazu passend		Gewicht kg/Stk. <i>Poids</i>
			Gewindebügel <i>Manille taraudée</i>	Gewindeöse <i>Oeillet</i>	
910.02	M 12	1000 mm	905.02	904.02	0.7
910.03	M 16	1000 mm	905.03	904.03	1.3
910.04	M 20	1000 mm	905.04	904.04	2.0
910.05	M 24	1000 mm	905.05	904.05	2.9

Weitere Grössen auf Anfrage.

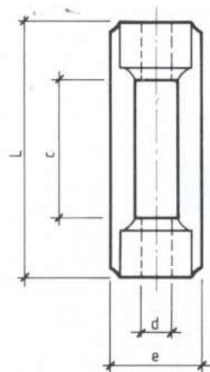
*Autres dimensions sur demande.*



Gewinderohr, galvanisch verzinkt.  
*Tube fileté, promatisé.*

Bestell-Nr. <i>Art. No.</i>	Grösse <i>Diamètre</i>	Länge <i>Longueur</i>
911.012	½"	1000 mm
911.034	¾"	1000 mm
911.100	1"	1000 mm
911.114	1 ¼"	1000 mm
911.112	1 ½"	1000 mm

Weitere Grössen auf Anfrage.  
*Autres dimensions sur demande.*



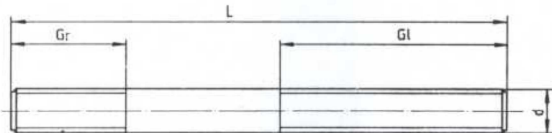
Spannschloss nach DIN 1480 im Gesenk geschmiedet, mit links/rechts Gewinde,  
galvanisch verzinkt.

*Tendeur selon DIN 1480, avec gauche/droite filetage, galvanisé.*

Bestell-Nr. Art. No.	Gewinde Filetage	L	c	e	Nachstellbar Longueur d'ajustage (mm)	Gewicht kg/Stk. Poids
970.02	M 12	125	75	32	70	0.2
970.03	M 16	170	105	42	100	0.4
970.04	M 20	200	125	52	120	0.6
970.05	M 24	255	145	72	135	1.5

Weitere Grössen auf Anfrage.

*Autres dimensions sur demande.*



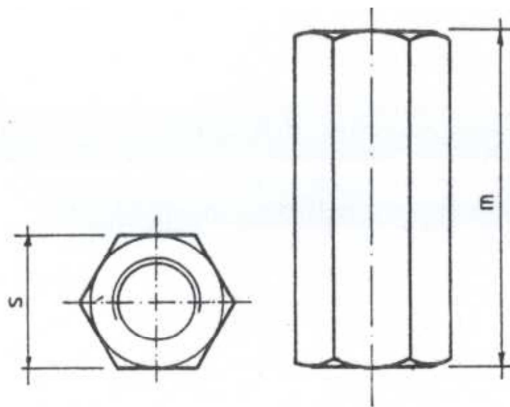
Zugstange mit Links- und Rechtsgewinde, aus RSt. 37-2, verzinkt.

*Tirant. Filetage gauche/droite, zingué.*

Bestell-Nr. Art. No.	Gewinde Filetage	L	Gr	Gl	Gewicht kg/Stk. Poids
971.02	M 12	150	30	75	
971.03	M 16	200	40	100	0.3
971.04	M 20	220	50	120	0.5
971.05	M 24	260	60	150	0.9

Weitere Grössen auf Anfrage.

*Autres dimensions sur demande.*



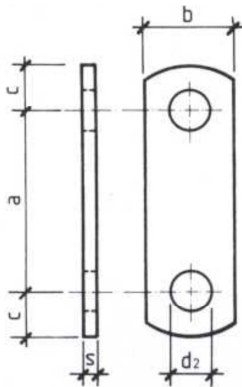
Gewindemutter mit durchgehendem metrischem Rechtsgewinde zum Verlängern von Gewindestangen.

*Ecrous taraudés, pas métrique, droite, de part en part.*

Bestell-Nr. Art. No.	Gewinde Filetage	s	m	Gewicht kg/Stk. Poids
975.02	M 12	19	36	0.15
975.03	M 16	24	48	0.18
975.04	M 20	27	60	0.38
975.05	M 24	30	80	0.45



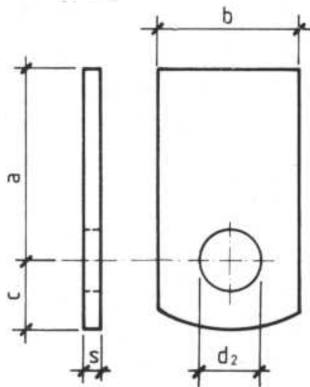
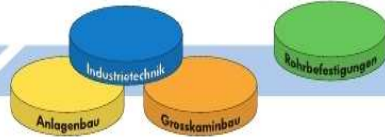




Lasche aus St 37, geeignet als Verbindungsstück Rohrschelle-Gewindebügel.  
Attache, matière St 37.

Bestell-Nr. Art. No.	a	b	c	s	d <sub>2</sub>	Dazu passend Gewindebügel <i>Manille taraudée</i>	Gewicht kg/Stk. <i>Poids</i>
980.02	70	40	25	8	14	950.02	0.3
980.03	70	50	25	10	18	950.03	0.5
980.04	90	60	35	12	23	950.04	0.9
980.05	110	70	40	15	27	950.05	1.6

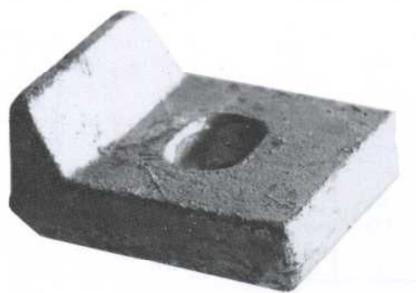
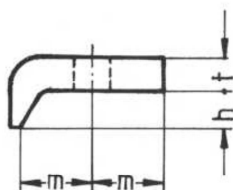
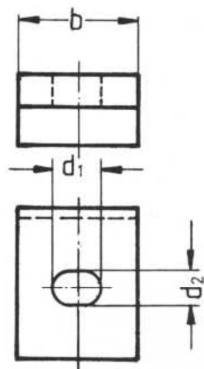




Anschweissöse aus St. 37.  
*Oeillet à souder, matière St 37.*

Bestell-Nr. <i>Art. No.</i>	a	b	c	s	d <sub>2</sub>	Länge <i>Longeur</i> [mm]	Gewicht kg/Stk. <i>Poids</i>
985.02	50	40	25	8	14	75	0.2
985.03	50	50	25	10	18	75	0.3
985.04	50	60	35	12	23	85	0.5
985.05	60	70	40	15	27	100	0.85

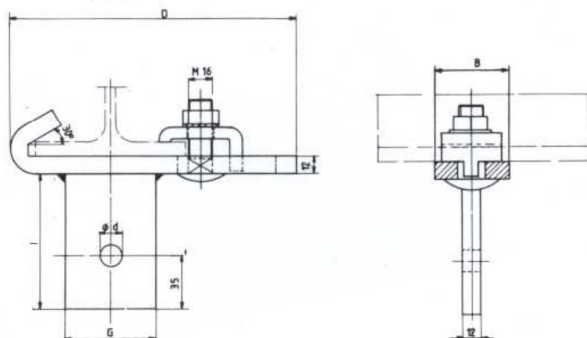




Klemmplatten nach DIN 3568 für Rohrleitungsaufhängungen.

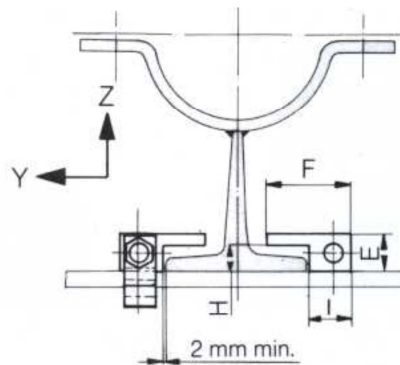
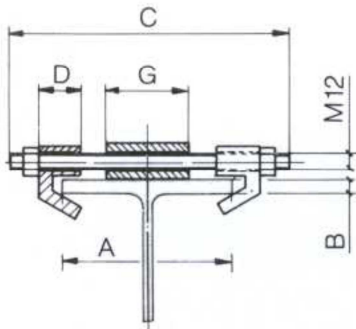
*Pinces selon DIN 3568 pour fixations de tuyauterie.*

Bestell-Nr. Art. No.	b	h	d <sub>1</sub>	d <sub>2</sub>	m	t	Gewicht kg/Stk. <i>Poids</i>
990.10	60	10	24	18	35	18	0.57
990.12		12					0.58
990.14		14					0.59
990.16		16					0.60
990.18		18					0.61
990.20		20					0.63



Werkstoff: RST 37-2 DIN 17100, feuerverzinkt, komplett mit Befestigungsklammern und Verzinkten Schrauben. Vorspannung erforderlich: M 16-80 Nm  
 Matériel: RST 37-2, DIN 17100, galvanisé au feu, complet. Tension initiale nécessaire.

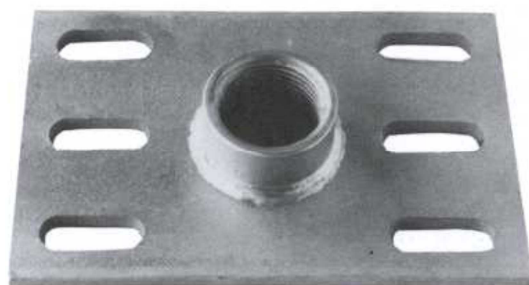
Bestell-Nr. Art. No.	Profilabmessung Breite	Stärke	Gewinde – Anschluss	D	B	G	I	Gewicht kg/Stk. Poids	Belastung kN
920.120-12	100-120	8-11	M 12	190	50	60	90	2.00	4.70
920.120-16	100-120	8-11	M 16	190	50	60	90	2.00	8.80
920.120-20	100-120	8-11	M 20	190	50	60	90	2.00	13.80
920.160-12	130-160	8-13	M 12	230	50	60	90	2.30	4.70
920.160-16	130-160	8-13	M 16	230	50	60	90	2.30	8.80
920.160-20	130-160	8-13	M 20	230	50	60	90	2.30	13.80
920.200-12	170-200	10-16	M 12	270	50	60	90	2.70	4.70
920.200-16	170-200	10-16	M 16	270	50	60	90	2.70	8.80
920.200-20	170-200	10-16	M 20	270	50	60	90	2.70	13.80
920.240-12	210-240	11-19	M 12	310	50	60	90	3.00	4.70
920.240-16	210-240	11-19	M 16	310	50	60	90	3.00	8.80
920.240-20	210-240	11-19	M 20	310	50	60	90	3.00	13.80
920.300-12	260-300	12-19	M 12	370	50	60	90	3.50	4.70
920.300-16	260-300	12-19	M 16	370	50	60	90	3.50	8.80
920.300-20	260-300	12-19	M 20	370	50	60	90	3.50	10.00



Werkstoffe: Schmiedeteile: C 15, Gewindeteile: Güte 8, feuerverzinkt  
 Vorspannung erforderlich: M 12-40 Nm

Bestell-Nr. Art. No.	Profilabmessung		Gewinde – Stange C	D	E	F	G	H	I	Gewicht Satz PKA	Belastung Z kN	Belastung Y kN
	Breite A	Stärke B										
930.120	100-120	8-11	180	30	25	60	60	17	30	1.9	3.0	3.2
930.160	130-160	8-13	220	30	25	60	60	17	30	2.0	2.8	3.0
930.200	170-240	10-16	260	30	25	60	60	17	30	2.1	2.6	2.8
930.240	210-240	11-19	320	30	25	60	60	17	30	2.2	2.4	2.6
930.300	260-300	12-19	380	30	25	60	60	17	30	2.3	2.2	2.4

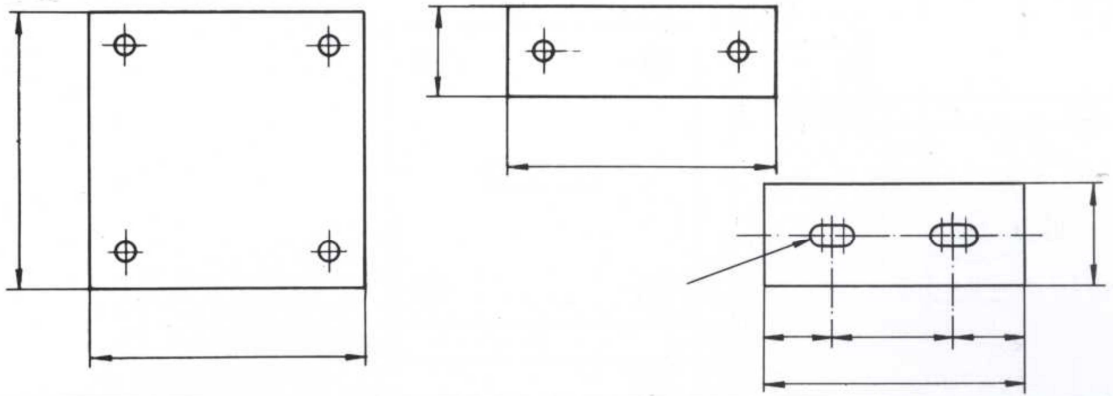
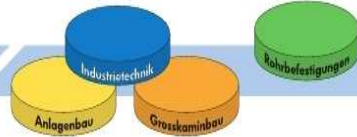




Grundplatte mit Schlitzloch 12/35, inklusive durchgehend aufgeschweisster Muffe, passend zu Rohrschellen vom Typ RS 240.

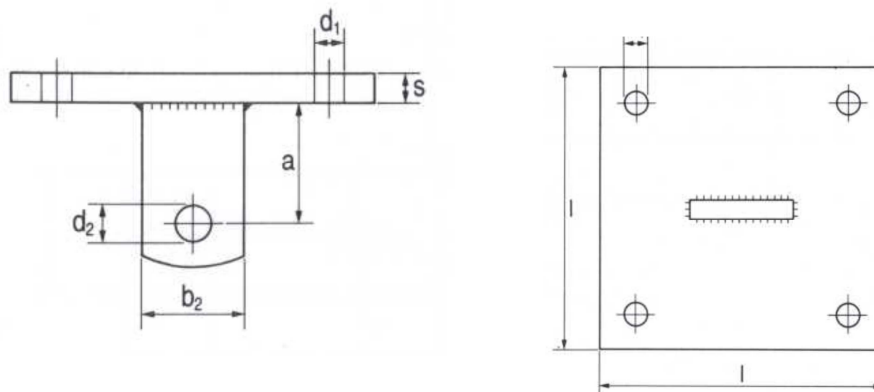
*Plaques de base avec fente 12/35, manchon soudé, pour colliers type RS 240.*

Bestell-Nr. Art. No.	Grösse Dimension l/b/s	Muffe Manchon	Passend zu		Bemerkungen
			Rohrschellen Colliers	Gewinderohr Tube fileté	
241.034	150/100/6	¾"	240.063-110	911.034	6-Loch
241.100		1"	240.125-180	911.100	
241.114		1 ¼"	240.200-400	911.114	
242.012	160/60/6	½"		911.012	2-Loch
242.034		¾"	240.063-110	911.034	
242.100		1"	240.125-180	911.100	
242.114		1 ¼"	240.200-400	911.114	
243.034	160/60/8	¾"	240.063-110	911.034	2-Loch
243.100		1"	240.125-180	911.100	
243.114		1 ¼"	240.200-400	911.114	
244.112	180/120/6	1 ½"	240.450-630	911.112	6-Loch
Grundplatte lose, ohne Muffe <i>Plaques de base, sans manchon</i>		Bemerkungen <i>Remarques</i>			
245.1516	150/100/6	6-Schlitzloch 11 x 30			
245.1666	160/60/6	2-Schlitzloch 11 x 30			
245.1668	160/60/8	2-Schlitzloch 11 x 30			
245.1812	180/120/6	6-Schlitzloch 11 x 30			



Grundplatte aus ST 37 (schwarz oder roh) mit Loch oder Schlitzloch  
Plaques de base en matière ST 37, avec trou ou fente.

Bestell-Nr. Art. No.	Grösse Grandeur l/b/s	Bemerkungen Remarques
992.1868	180/60/8	2-Schlitzloch 14 x 28
993.1888	180/80/8	2-Schlitzloch 14 x 28
994.2081	200/80/10	2-Schlitzloch 14 x 28
996.2010	200/200/10	4-Loch $\varnothing$ 15
996.2512	250/250/12	4-Loch $\varnothing$ 15
996.2515	250/250/15	4-Loch $\varnothing$ 20
996.2520	250/250/20	4-Loch $\varnothing$ 20
998.25810	250/80/10	2-Loch 14 x 28
998.30812	300/80/12	2-Loch 14 x 28
998.30815	300/80/15	2-Loch 18 x 36

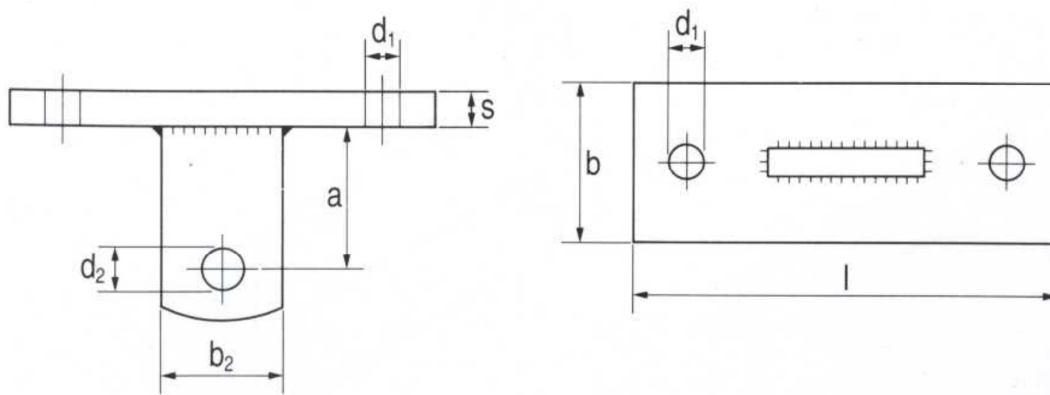


Aufhängeplatte mit Anschweissöse Typ Z 985.

Plaques de suspension avec œillet type Z 985.

Bestell-Nr. Art. No.	l Grösse Grandeur	s	d <sub>1</sub>	a	b <sub>2</sub>	d <sub>2</sub>
996.02	200/200	10	15	50	40	18
996.03	250/250	12	18	50	50	18
996.04	250/250	15	20	50	60	23
996.05	250/250	20	20	60	70	27

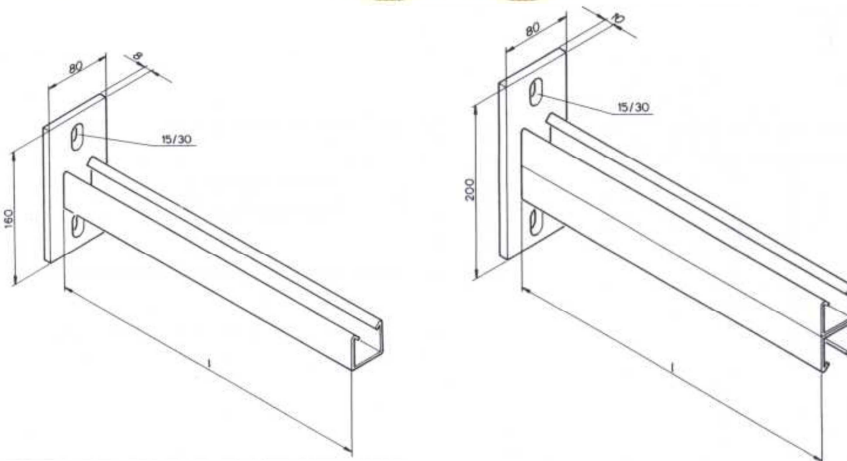




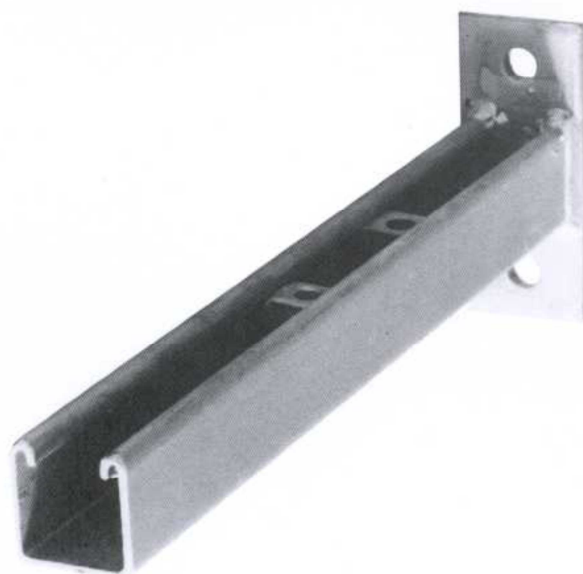
Aufhängeplatte mit Anschweissöse Typ Z 985.

Plaques de suspension avec œillet type Z 985.

Bestell-Nr. Art. No.	l/b Grösse Grandeur	b	d <sub>1</sub>	a	b <sub>2</sub>	d <sub>2</sub>
998.02	250/80	10	15	50	40	14
998.03	300/80	12	15	50	50	18
998.04	300/80	15	20	50	60	23
998.05	300/80	15	20	60	70	27



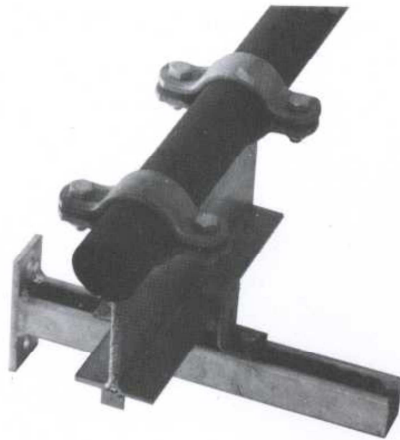
Bestell-Nr. Art. No.	Länge Longueur	Belastung in Mitte Charge au milieu (N)	Belastung verteilt Charge partagé (N)	Belastung aussen Charge à l'extrémité (N)
500.2	200	5200	5200	2600
500.3	300	3500	3500	1750
500.4	400	2600	2600	1300
500.5	500	2100	2100	1050
500.6	600	1780	1780	890





T-Rohrschlitten mit leichtem  
Rollenlager  
Normkonsole K 500  
Für Belastung bis 150 kg

*Luges de fixation avec support  
à rouleaux  
Support K 500 pour charge  
jusqu'à 150 kg*



Schräggestelltes  
Doppel-Rollenlager  
auf K 500

*Support à double rouleau  
incliné sur support K 500*

(Spezial)  
Verstärkte Konsole  
K 500 nach Wunsch

*Support K 500  
renforcé selon demande*

