

**Inhaltsverzeichnis / Répertoire**

	Rostfreie Rohrbefestigungen <i>Fixation en acier inox</i>	5.2
Typ RS 251	Rohrschelle nach DIN 3567 aus Edelstahl rostfrei V4A, inklusive Schrauben. <i>Colliers à angles arrondis selon DIN 3567 avec boulons en acier inoxydable V4A.</i>	5.3
Typ RS 252	Leichte Rohrschelle aus Edelstahl rostfrei V4A inklusive Schrauben. <i>Colliers à angles exécution légère avec boulons en acier inoxydable V4A.</i>	5.4/5.5
Typ F 254	Fixe Rohrbefestigung <i>Fixation</i>	5.6
Typ Z 256 – 259	Grundplatten <i>Plaque de base</i>	5.7
Typ RB 350	Rundstahlbügel nach DIN 3567, inklusive Mutter V4A <i>Etriers en acier rond avec 4 écrous en acier inoxydable V4A</i>	5.8
Typ Z 951	Gewinderohr <i>Tube fileté</i>	5.9
Typ BR 150	Rollenlager mit seitlicher Führung <i>Support à rouleau V4A</i>	5.10
Typ RS 207L	Flachstahlbügel aus Edelstahl rostfrei <i>Etries en acier plats en acier inoxydable, en acier inox.</i>	5.11

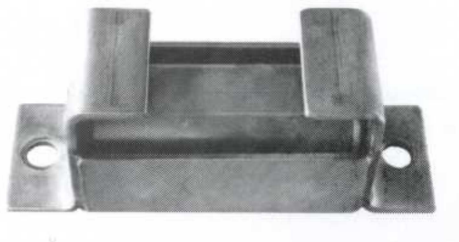
Wir sind Spezialisten und produzieren Sonderanfertigungen nach Ihren Wünschen und Angaben, aus
Edelstahl rostfrei 1.4301 – 1.4435



Aufschweissen einer Muffe auf Rohrschellen
aus Edelstahl rostfrei für Rohraufhängung.
Soudure d'un écrou sur collier en acier inox.



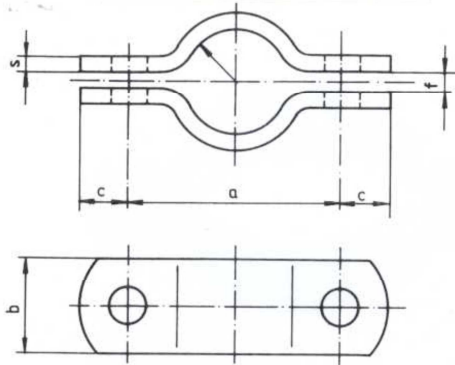
Rollenlager und Rohrschlitten in rostfreier Ausführung.
Rouleaux et luges en acier inox.



Fixe Befestigungen
Fixation en acier inox.



Wir fertigen Rohrbefestigungen aus Edelstahl rostfrei V4A oder V2A für jeden Durchmesser.
Nous exécutons des fixations en acier inox V4A et V2A pour toutes dimensions.

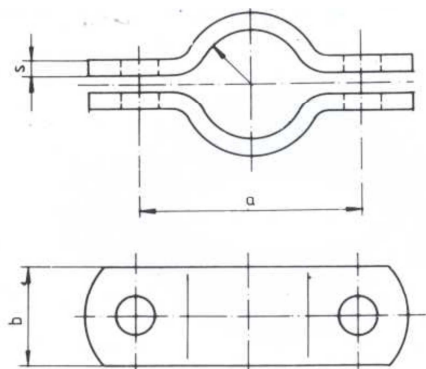


Standard-Rohrschelle nach DIN 3567, Form A, aus Edelstahl rostfrei V4A / V2A, inklusive Schrauben.

Max. Betriebstemperatur 450°C.

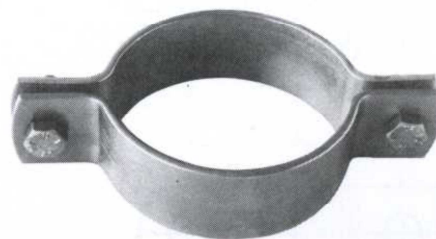
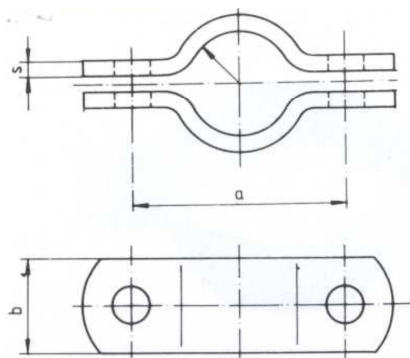
Colliers à arrondis selon DIN 3567, exécution A avec boulons en acier inoxydable V4A / V2A.

Bestell-Nr. Art. No.	Rohrdurchmesser Diamètre du tube [mm]	a	c	f	b x s	Schraube Boulons	Gewicht kg/100 Poids
251.022	21.3	56	15	7	30 x 5	M10 x 30	18
251.027	26.9	66					20
251.030	30.0	68					22
251.034	33.7	72					24
251.038	38.0	76					26
251.043	42.4	82					27
251.045	44.5	84					28
251.049	48.3	88					30
251.057	57.0	104	18	9	40 x 6	M12 x 35	54
251.061	60.3	108					55
251.070	70.0	122					61
251.077	76.1	122					66
251.089	88.9	136					75
251.102	101.6	168	24	11	50 x 8	M16 x 45	153
251.108	108.0	172					159
251.115	114.3	178					163
251.133	133.0	196					178
251.140	140.0	204					183
251.159	159.0	222					200
251.169	168.3	232					208
251.194	193.7	258					242
251.205	205.0	269					287
251.220	219.1	284					293
251.273	273.0	348	30	14	60 x 8	M20 x 50	391
251.324	323.9	398					449
251.356	355.6	432					509
251.407	406.4	483					572



Leichte Rohrschelle aus Edelstahl V4A inklusive Schrauben.
Colliers à angles, exécution légère, avec boulons en acier inoxydable V4A.

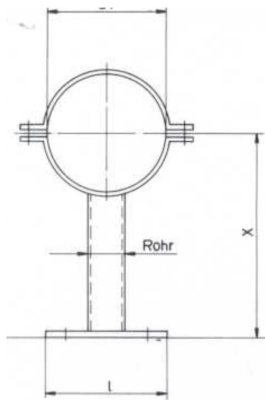
Bestell-Nr. Art. No.	Rohrdurchmesser Diamètre du tube [mm]d1	a	b x s	Schraube Boulons	Gewicht kg/100 Poids
252.016	16	46	30 x 2	M 8 x 20	9
252.018	18	46			9
252.022	22	47			9
252.025	25	49			9
252.027	27	49			9
252.030	30	53			10
252.034	34	56			11
252.038	38	60			12
252.043	43	65			12
252.045	45	72	30 x 3	M 8 x 25	19
252.049	49	75			20
252.054	54	85			21
252.061	61	90			24
252.070	70	103			26
252.074	74	105			26
252.077	77	111			28
252.084	84	114			28
252.089	89	127			29
252.090	90	127	29		



Leichte Rohrschelle aus Edelstahl V4A inklusive Schrauben.

Colliers à angles, exécution légère, avec boulons en acier inoxydable V4A.

Bestell-Nr. Art. No.	Rohrdurchmesser Diamètre du tube [mm]d1	a	b x s	Schraube Boulons	Gewicht kg/100 Poids
252.105	105	133	40 x 4	M 10 x 30	58
252.110	110	145			59
252.115	115	155			69
252.130	130	167			72
252.140	140	173			76
252.154	154	203			77
252.169	169	215			88
252.205	205	250			95
252.220	220	260			107
252.254	254	298			113
252.273	273	335			125
252.280	280	314	50x5	M 12 x 35	208
252.305	305	355			220
252.315	315	359			225
252.324	324	370			230
252.350	350	394			242
252.355	355	395			242
252.400	400	446			323
252.450	450	498	60 x 5	M 12 x 35	373
252.500	500	548			410

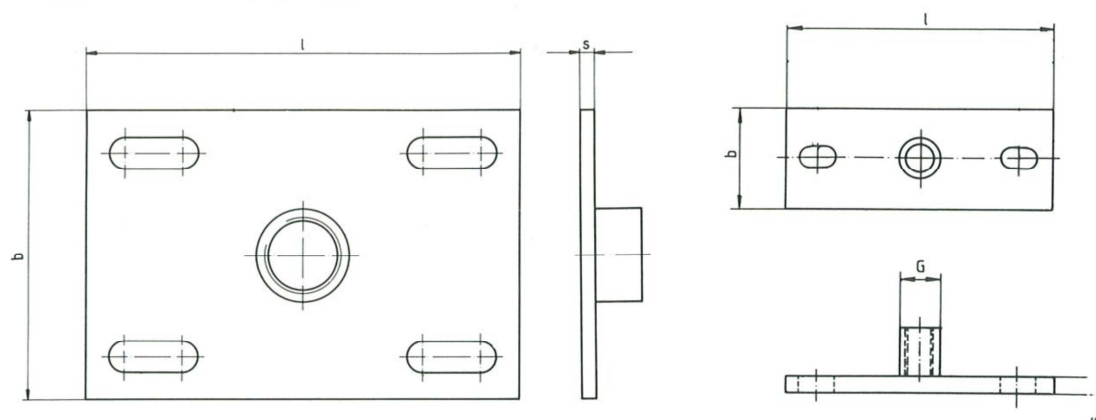


Rohrschelle mit Grundplatte und Distanzrohr verschweisst, inklusive Schrauben aus Edelstahl rostfrei V4A für Fixbefestigungen an Wand, Boden und Decke. Passend für Kunststoffrohre.
Fixation pour tuyaux en matière synthétique.

Bestell-Nr. Art. No.	Grundplatte Plaque de base l x b x s	Rohr tube	Bemerkungen
254.063	150/60/4	½"	
254.075	150/60/4	½"	
254.090	150/60/4	¾"	2 – Loch - Grundplatte
254.110	150/60/4	¾"	
254.125	150/60/4	¾"	
254.140	150/100/4	1"	
254.160	150/100/4	1"	
254.180	150/100/4	1"	
254.200	150/100/4	1"	
254.225	150/100/4	1"	
254.250	150/100/5	1 ¼"	
254.280	150/100/5	1 ¼"	4 Loch - Grundplatte
254.315	150/100/5	1 ¼"	
2543.355	150/100/5	1 ¼"	
254.400	150/100/5	1 ¼"	
254.450	150/100/6	1 ½"	
254.500	150/100/6	1 ½"	
254.560	150/100/6	1 ½"	
254.630	150/100/6	1 ½"	

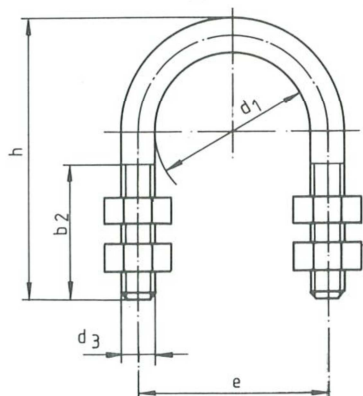
Bei Bestellung, Rohrdimension und Abstand (Mass X) angeben.

Pour commande indiquer le diamètre du tube et la mesure x.



Grundplatte mit Schlitzloch inklusive durchgeschweisster Muffe aus Edelstahl rostfrei V4A.
Plaques de base avec fentes et manchon soudé en acier inoxydable V4A.

Bestell-Nr. Art. No.	Grösse Grandeur l x b x s	Muffe G	Bemerkungen
256.012	120/40/4	½"	2-Loch D12
256.034	120/40/4	¾"	2-Loch D12
256.100	120/40/4	1"	2-Loch D12
257.012	150/60/4	½"	2-Schlitzloch 9 x 30
257.034	150/60/4	¾"	2-Schlitzloch 9 x 30
257.100	150/60/5	1"	2-Schlitzloch 11 x 30
257.114	150/60/5	1 ¼"	2-Schlitzloch 11 x 30
258.034	150/100/5	¾"	4-Schlitzloch 11 x 30
258.100	150/100/5	1"	4-Schlitzloch 11 x 30
258.114	150/100/6	1 ¼"	4-Schlitzloch 11 x 30
258.112	150/100/6	1 ½"	4-Schlitzloch 11 x 30
Grundplatte lose ohne Muffe			
<i>Plaque de base sans manchon</i>			
259.1244	120/40/4		2-Loch D12
259.1564	150/60/4		2-Schlitzloch 13 x 30
259.1565	150/60/5		2-Schlitzloch 13 x 30
259.1566	150/60/6		2-Schlitzloch 13 x 30
259.1514	150/100/4		4-Schlitzloch 13 x 30
259.1515	150/100/5		4-Schlitzloch 13 x 30
259.1516	150/100/6		4-Schlitzloch 13 x 30



Standard-Rundstahlbügel nach DIN 3570, aus Edelstahl rostfrei V4A, inklusive vier Muttern.
Etriers en acier rond, selon DIN 3570, en acier inoxydable V4A, avec 4 écrous.

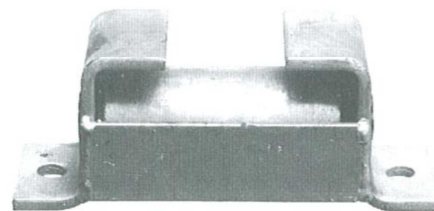
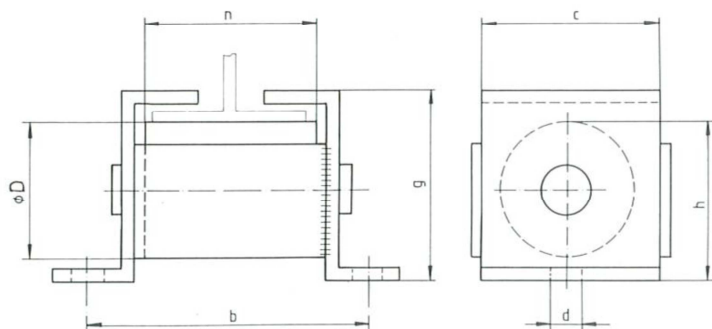
Bestell-Nr. Art. No.	d ₁	DN	Gewinde Filetage		e	h	Gewicht ohne Mutter kg/100 Poids sans écrous
			b ₂	d ₃			
350.023	23	15	40	M 10			5.8
350.030	30	20			40	70	7.4
350.038	38	25			48	76	8.1
350.046	46	32	50	M 12	56	86	9.4
350.052	52	40			62	92	10.2
350.064	64	50			76	109	17
350.082	82	65	60	M 16	94	125	20.3
350.094	94	80			106	138	22.6
350.120	120	100			136	171	54
350.148	148	125	70	M 20	164	191	61
350.176	176	150			192	217	70
350.202	202	175			218	249	80
350.228	228	200	70	M 24	248	283	140
350.282	282	250			302	334	168
350.332	332	300			352	385	194
350.378	378	350	70	M 24	402	435	311
350.428	428	400			452	487	350
350.530	530	500			554	589	426



Gewinderohr aus Edelstahl rostfrei 1.4436

Tube fileté en acier inoxydable V4A.

Bestell-Nr. Art. No.	Grösse Diamètre	Länge Longueur
912.012	½"	1000 mm
912.034	¾"	1000 mm
912.100	1"	1000 mm
912.114	1 ¼"	1000 mm
912.112	1 ½"	1000 mm



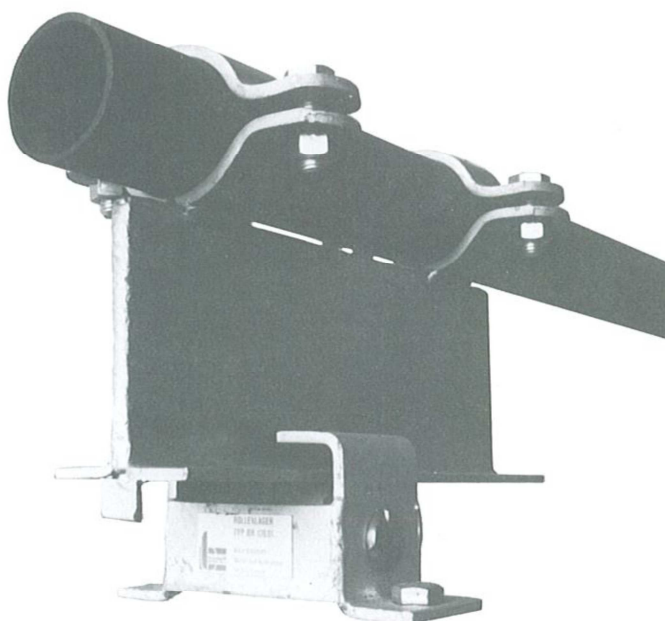
Bimetall-Rollenlager mit seitlicher Führung als Auflager für Rohrleitungen mit axialem Schub, Ausführung aus Edelstahl rostfrei V2A und V4A, zum Anschrauben.

Support à rouleau bimétallique, exécution à visser, en acier inoxydable V2A et V4A.

Bestell-Nr. Art. No.	Tragfähigkeit Résistance [kg]	Rohrschlitten Support coulissant	Ø D	d	b	c	g	h	n	kg Stk.
150.01	1500	max. T 80	48	14	130	60	73	55	70	1.9
150.01.110	1500	max. T 100	48	14	165	60	76	55	110	2.5
150.01.150	1500	max. T 140	48	14	205	60	82	55	150	3.0

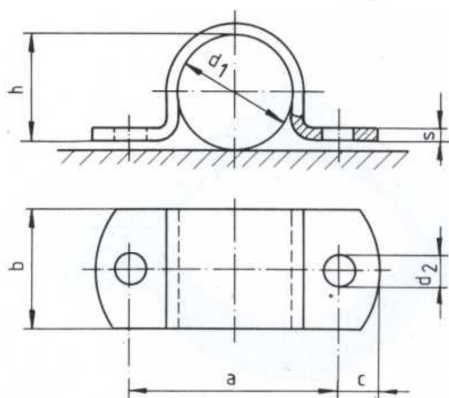
Bitte beachten Sie auch unser zum Rollenlagerprogramm passendes Angebot an Rohrschlitten.

Sur demande: Supports à rouleau pour charges importantes. Consultez également notre programme de luges de fixation.





Flachstahlbügel Etriers en acier plats RS 207 rostfrei



Schwere Rohrschelle mit Anzugsmöglichkeit ähnlich DIN 1593, in Edelstahl A2 / A4.
Colliers à deux pattes comme DIN 1593, exécution lourde, en acier inoxydable.

Bestell-Nr. Art. No.	Rohrdurchmesser Diamètre du tube [mm] d ₁	a	c	h	b x s	d ₂	Gewicht kg/100 Poids
207.023 L	23	56	13	19	25 x 3	11	6.1
207.028 L	28	64		24			7.1
207.034 L	34	80		32			17.0
207.043 L	43	88	16	38	30 x 5	14	20.0
207.049 L	49	90		44			21.0
207.058 L	58	120		52			36.0
207.061 L	61	120	18	57	40 x 6	14	40.0
207.077 L	77	140		72			47.0
207.089 L	89	150		85			53.0
207.091 L	91	150		85			55.0
207.108 L	108	192	24	103	50 x 8	18	104.0
207.115 L	115	192		110			115.0
207.133 L	133	214		128			127.0
207.140 L	140	205		135			132.0
207.169 L	169	240		161			156.0
207.194 L	194	275		189			180.0
207.220 L	220	295		215			195.0
207.273 L	273	350	30	268	60 x 8	23	209.7
207.324 L	324	420		318			248.1
207.356 L	356	450		351			392.0