

**Inhaltsverzeichnis / Répertoire**

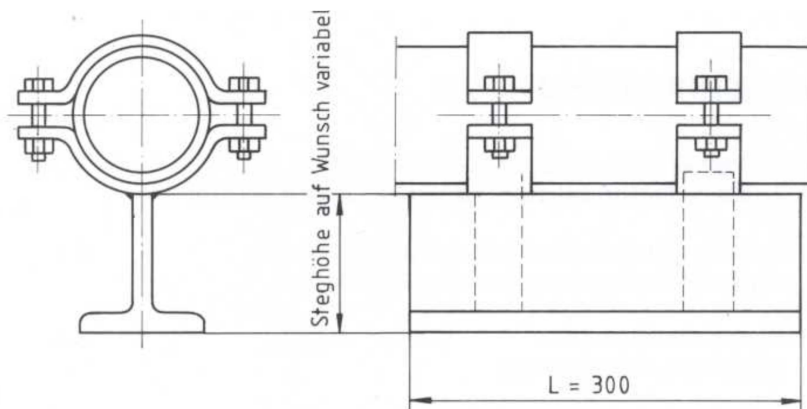
Typ RS 2010	Rohrschlitten für Rohre ab DN 40 bis DN 500 <i>Luges de fixation pour tubes de DN 40 jusqu'à DN 500</i>	4.2
Typ RS 2012	Schwerer Rohrschlitten für Rohre ab DN 150 <i>Luges de fixation pour tubes dès DN 150</i>	4.3
Typ RS 2013	Spezial-Rohrschlitten <i>Support coulissant spécial</i>	4.4

Sämtliche Rohrschlitten werden von uns auftragsbezogen gefertigt.

Beachten Sie bitte auch unser breites Rollenlagerprogramm für den schweren Rohrleitungsbau.

Toutes les luges de fixation sont exécutées d'après commande.

Prenez également en considération notre vaste assortiment de fixations à rouleaux pour la tuyauterie industrielle.



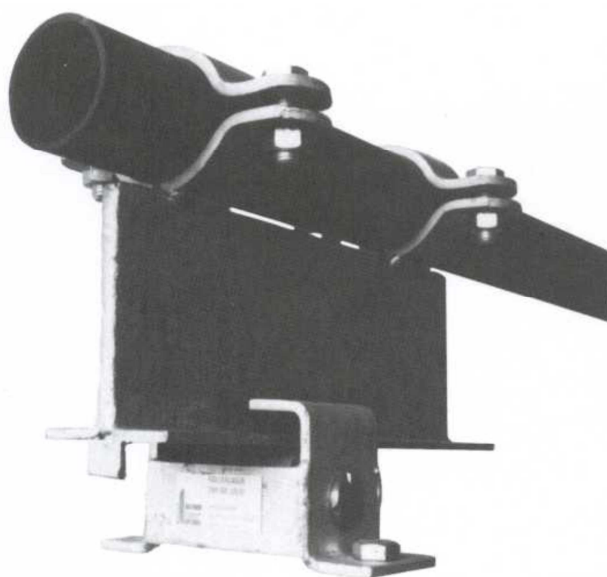
Rohrschlitten mit zwei Rohrschellen vom Typ RS 200 inklusive Schrauben, die Steghöhe kann auf Wunsch geändert werden.

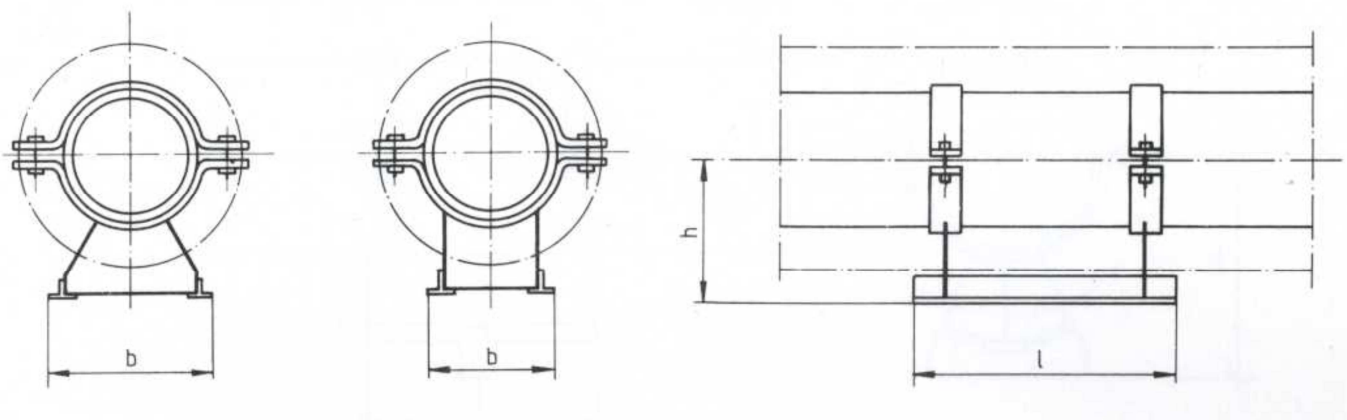
Support coulissant, à deux colliers, type RS 200, avec boulons. Hauteur variable sur demande.

Bestell-Nr. Art. No.	Steghöhe Hauteur [mm]	Rohrdurchmesser Diamètre du tube [mm]	Dazu passende Rollenlager Support à roulement	
			Typ BR 102	Typ BR 120
2010.060.d ₁	60	42.4 – 219.3	102.01	120.01
2010.070.d ₁	70	42.4 – 219.3	102.02	120.01
2010.080.d ₁	80	42.4 – 355.6	102.03	120.01
2010.100.d ₁	100	57 – 521		120.01.110
2010.120.d ₁	120	108 – 521		120.01.150
2010.140.d ₁	140	159 - 521		120.01.150

Bei Bestellung muss noch der Rohrdurchmesser d₁ in mm angegeben werden.

Prière d'indiquer le diamètre du tube en cas de commande.





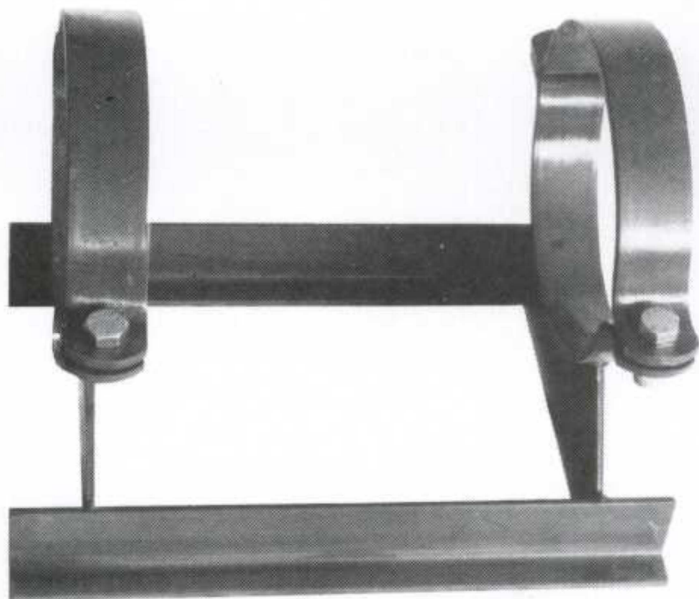
Rohrschlitten mit zwei Rohrschellen vom Typ RS 200 inklusive Schrauben.

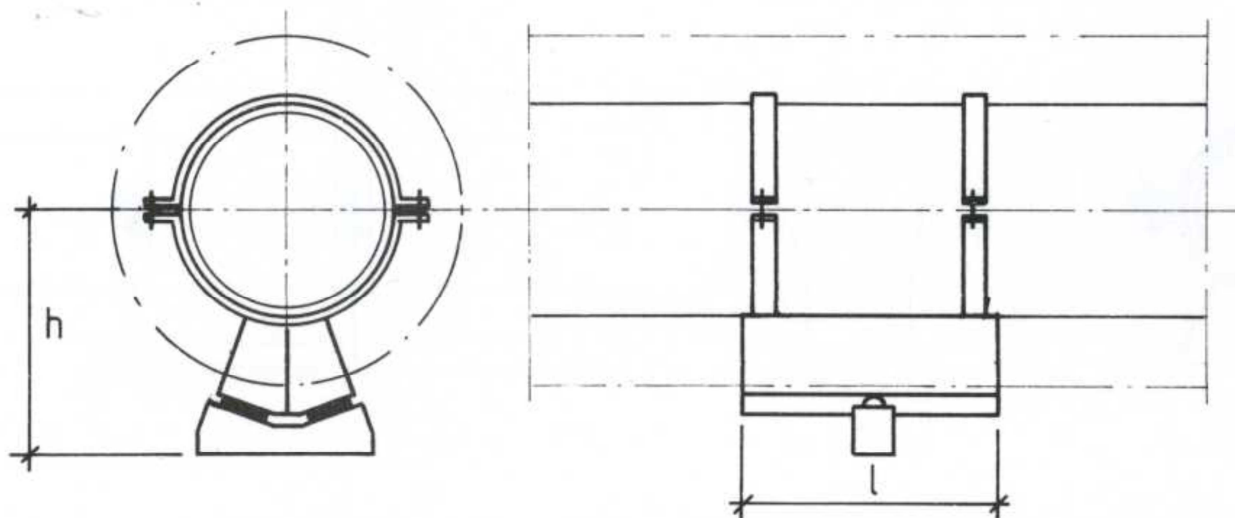
Anwendung in dieser Ausführung ab DN 150.

Preise nur auf Anfrage mit Angabe der gewünschten Masse b , l , h und des Rohrdurchmessers.

Support coulissant, à deux colliers, type RS 200 avec boulons.

Prix sur demande avec indication des cotes b , l , h ainsi que du diamètre du tube.





Spezial-Rohrschlitten mit zwei Rohrschellen vom Typ RS 200 inklusive Schrauben.

Anwendung in dieser Ausführung DN 150.

Preise nur auf Anfrage mit Angabe der gewünschten Masse l , h und des Rohrdurchmessers.

Support coulissant spécial à deux colliers, type RS 200 avec boulons.

Prix sur demande avec indication des cotes b , l , h ainsi que du diamètre du tube.