

**Inhaltsverzeichnis / Répertoire**

Typ BR 100	Rollenlager ohne seitliche Führungen, gründiert zum Aufschweissen. <i>Exécution à souder, peinture anti-rouille</i>	3.2
Typ BR 110	Rollenlager für Montage zwischen zwei Tragprofilen, mit Führungen, gründiert zum Aufschweissen <i>Exécution à souder, peinture anti-rouille</i>	3.3
Typ BR 102	Leichtes Rollenlager mit seitlicher Führung feuerverzinkt zum Anschrauben. <i>Exécution légère à visser, zinguée au feu</i>	3.4
Typ BR 120	Rollenlager mit seitlicher Führung, feuerverzinkt, zum Anschrauben. <i>Exécution légère à visser, zinguée au feu</i>	3.5
Typ BR 103	Leichtes Doppelrollenlager verzinkt zum Anschrauben <i>Support à double rouleau, exécution légère à visser, zingué</i>	3.6
Typ BR 130	Doppelrollenlager, verzinkt, zum Anschrauben <i>Support à double rouleau, exécution à visser, zinguée au feu</i>	3.7
Typ BR 140	Rollenlager mit seitlicher Führung für Deckenmontage <i>Support à rouleau, avec guidage latéral, pour montage au plafond</i>	3.8
Typ BR 000	Rollenlager spezial <i>Rouleau-exécution speciale</i>	3.9

Haben Sie nicht gefunden, was Sie suchten? – Dann rufen Sie uns an!

Wir sind Spezialisten für schwere Rohrbefestigungen. Sonderanfertigungen werden von uns nach Ihren Wünschen und Angaben hergestellt.

N'avez-vous pas trouvé ce que vous cherchiez? N'hésitez pas à nous téléphoner!

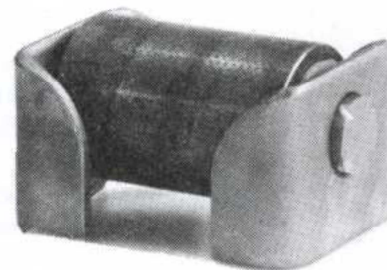
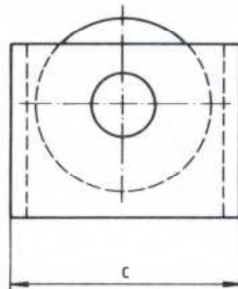
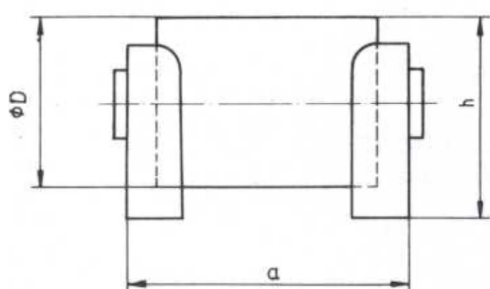
Nous sommes spécialistes pour toutes les fixations de tuyauterie en exécution lourde. Nous exécutons les commandes particulières selon vos désirs.

Wir planen, berechnen, fertigen und liefern komplette Rohrbefestigungen.

Nous calculons, exécutons et livrons des unités de fixations complètes.



Rollenlager Support à rouleau BR 100



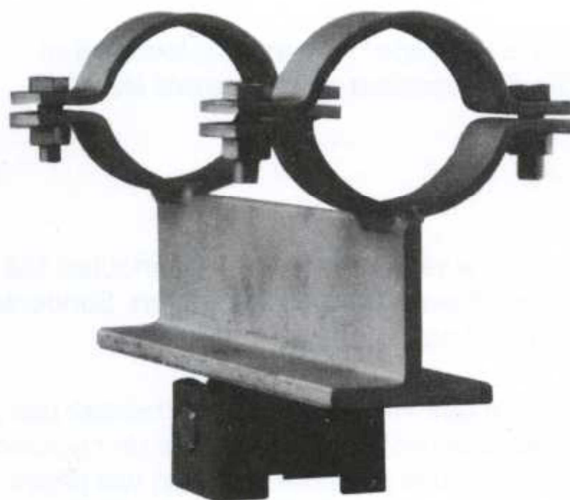
Bimetall-Rollenlager als Auflager für Rohrleitungen mit axialem und lateralem Schub, ohne seitliche Führung, Ausführung grundriert zum Aufschiessen.

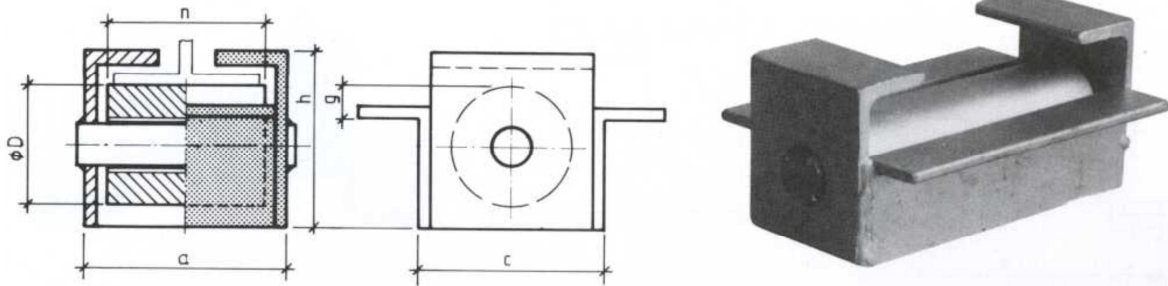
Support à rouleau bimétallique, exécution à souder, peinture anti-rouille.

Bestell-Nr. Art. No.	Tragfähigkeit Résistance [kg]	Rohrschlitten Support coulissant	Ø D	a	c	h	n	Gewicht kg/Stk. Poids
100.01	1500	max. T 80	48	90	65	55	70	1.5
100.01.110	1500	max. T 100	48	130	65	55	110	2.1
100.01.150	1500	max. T 140	48	170	65	55	150	2.7

Rollenlager mit grösserer Tragfähigkeit auf Anfrage. Bitte beachten Sie auch unser auf das Rollenlagerprogramm abgestimmtes Angebot an Rohrschlitten.

Sur demande: Supports à rouleau pour charges importantes. Consultez également notre programme de luges de fixation!



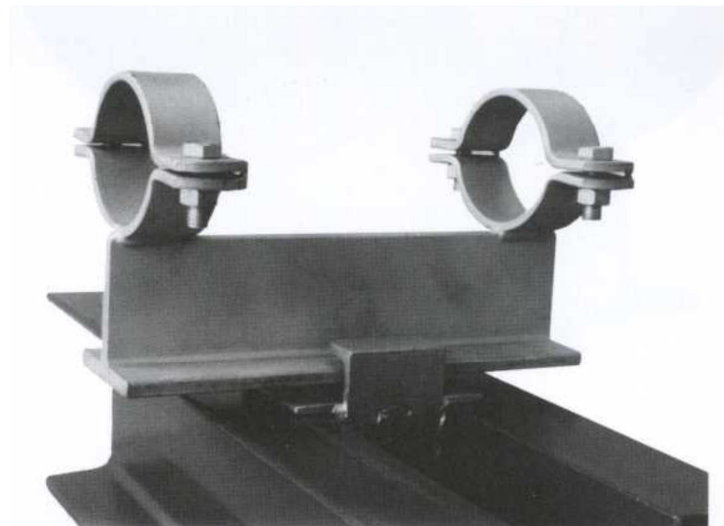


Bimetall-Rollenlager mit seitlicher Führung als Auflager für Rohrleitungen mit axialem Schub, Montage zwischen zwei Tragprofilen, Ausführung grundriert zum Aufschiessen.
Support à rouleau bimétallique, exécution à souder, peinture anti-rouille.

Bestell-Nr. Art. No.	Tragfähigkeit Résistance [kg]	Rohrslitten Support coulissant	Ø D	a	c	g	h	n	Gewicht kg/Stk. Poids
110.01	1500	max. T 80	48	98	78	15	80	70	2.1
110.02					98				2.6
110.03*					118				3.1
110.04	1500	max. T 100	48	130	78	15	80	110	2.4
110.05					98				3.0
110.05*					118				3.5
110.07	1500	max. T 140	48	178	78	15	80	150	3.0
110.08					98				3.6
110.09*					118				4.1

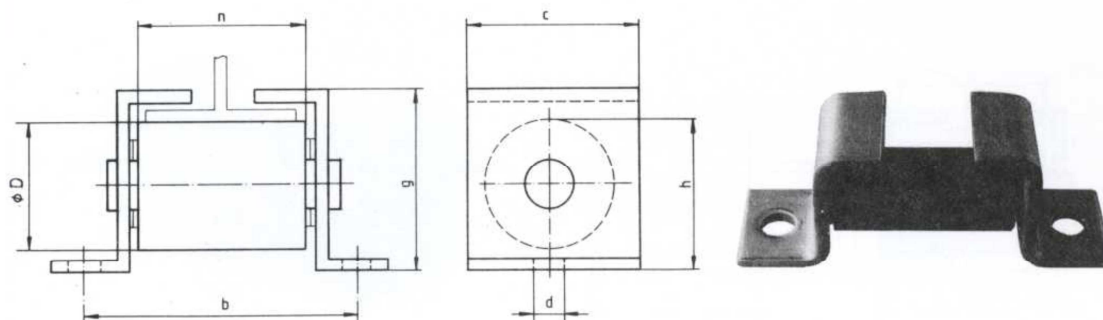
*keine Lagerhaltung

*pas de stockage





Rollenlager Support à rouleau BR 102

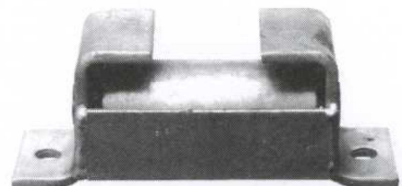
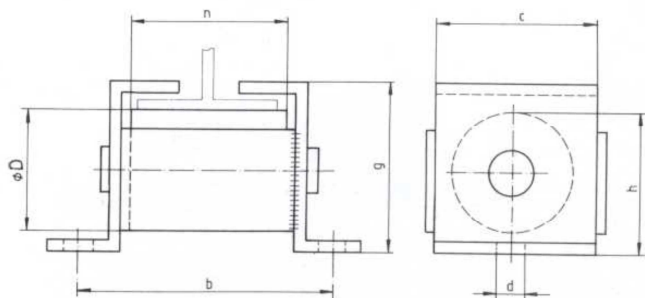


Leichtes Bimetall-Rollenlager mit seitlicher Führung als Auflager für Rohrleitungen mit axialem Schub, Ausführung verzinkt zum Anschrauben.

Support à rouleau bimétallique, exécution à visser, zingué au feu.

Bestell-Nr. Art. No.	Tragfähigkeit Résistance [kg]	Rohrschlitten Support coulissant	$\varnothing D$	d	b	c	g	h	n	kg Stk.
102.01	150	max. T 60	32	14	114	40	57	40	60	0.75
102.02	150	max. T 70	32	14	124	40	57	40	70	0.800
102.03	150	max. T 80	32	14	134	40	57	40	80	0.850





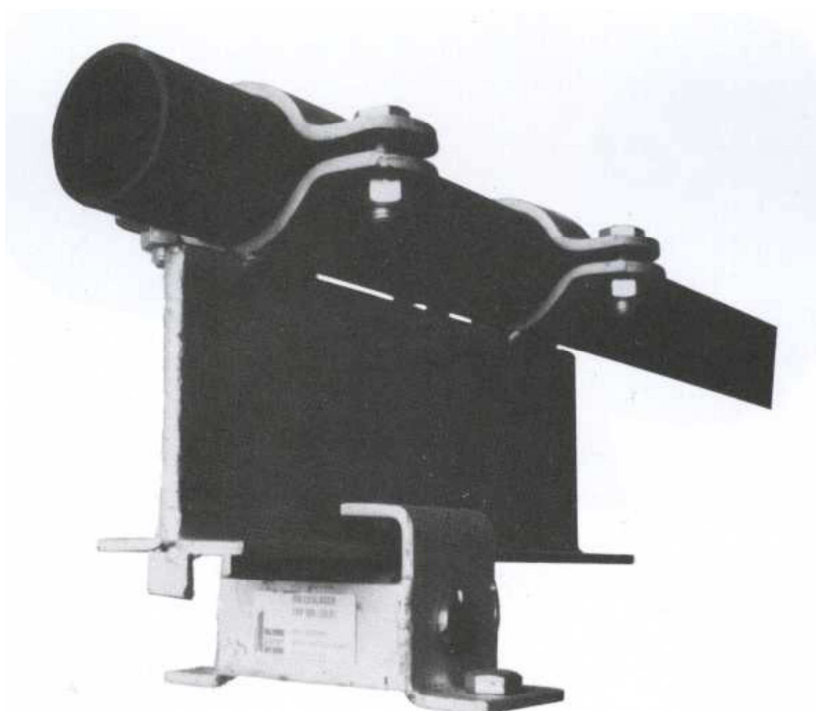
Bimetall-Rollenlager mit seitlicher Führung als Auflager für Rohrleitungen mit axialem Schub, Ausführung verzinkt zum Anschrauben.

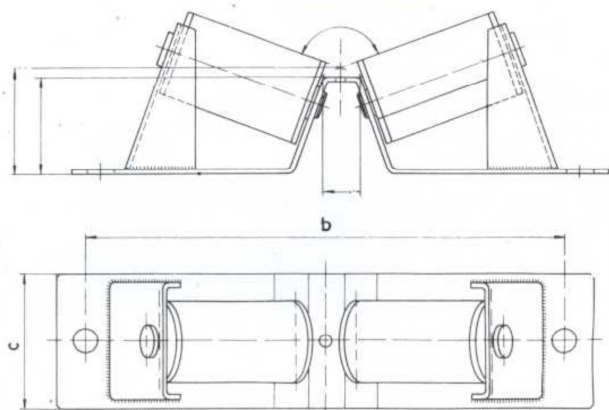
Support à rouleau bimétallique, exécution à visser, zingués au feu.

Bestell-Nr. Art. No.	Tragfähigkeit Résistance [kg]	Rohrschlitten Support coulissant	Ø D	d	b	c	g	h	n	kg Stk.
120.01	1500	max. T 80	48	14	145	60	73	55	90	1.9
120.01.110	1500	max. T 100	48	14	165	60	76	55	110	2.5
120.01.150	1500	max. T 140	48	14	205	60	82	55	150	3.0

Bitte beachten Sie auch unser zum Rollenlagerprogramm passende Angebot an Rohrschlitten.

Sur demande: Supports à rouleau pour charges importantes. Consultez également notre programme de luges de fixation!

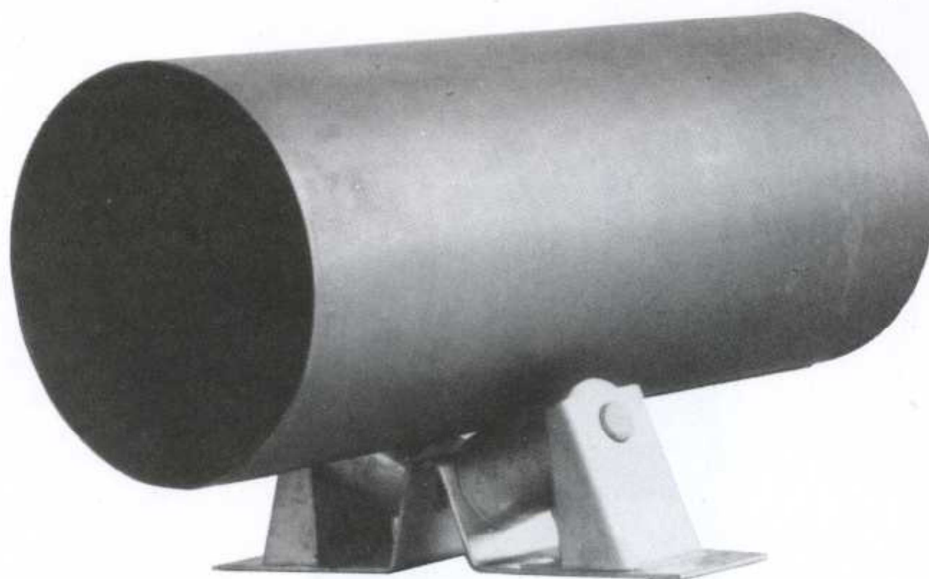


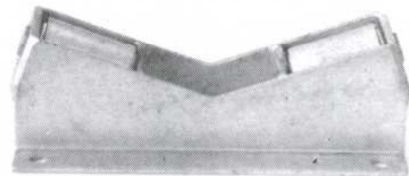
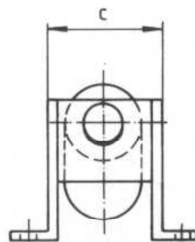
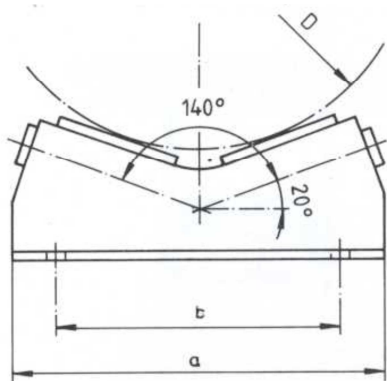


Leichtes Bimetall-Rollenlager mit Doppelzylinderrollen als Führung für Rohrleitungen mit axialem Schub, Ausführung verzinkt zum Anschrauben.

Support bimétallique à double rouleau, exécution à visser, zingué au feu.

Bestell-Nr. Art. No.	Tragfähigkeit Résistance [kg]	Rohrdurchmesser Diamètre du tube [mm]	d	b	c	H/Mitte Rohr	Gewicht kg / Stk. Poids
103.01	150	150 – 280	14	260	60	Dx0.532+55	1.5
103.02	150	250 - 450	14	300	60	Dx0.532+48	1.6



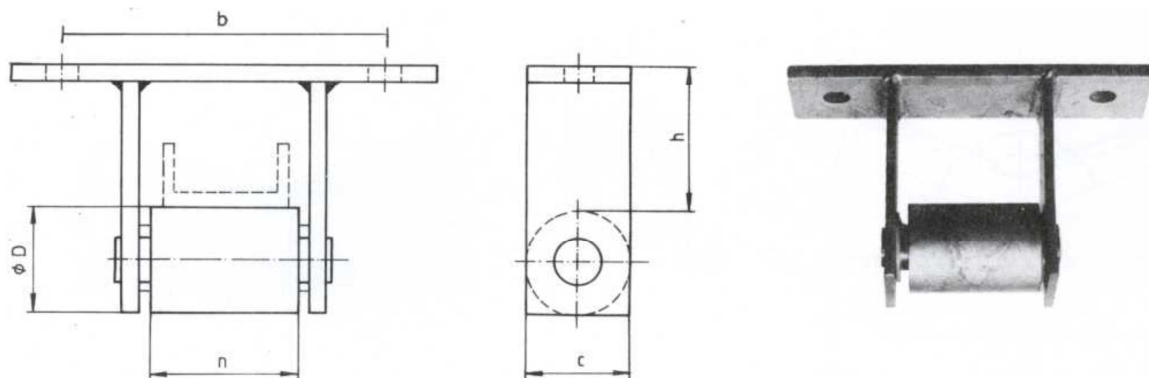


Bimetall-Rollenlager mit Doppelzylinderrolle als Führung für Rohrleitungen mit axialem Schub, Ausführung verzinkt zum Anschrauben.

Support bimétallique à double rouleau, exécution à visser, zingué au feu.

Bestell-Nr. Art. No.	Tragfähigkeit Résistance [kg]	Rohrdurchmesser Diamètre du tube [mm]	<i>d</i>	<i>b</i>	<i>a</i>	<i>c</i>	H/Mitte Rohr	Gewicht kg / Stk. Poids
130.01	2500	150 - 350	14	170	210	65	Dx0.532+55	2.8
130.02	2500	280 - 560	14	260	300	65	Dx0.532+55	3.2





Bimetall-Rollenlager mit seitlicher Führung als Auflager für Rohrbefestigungen mit axialem Schub, Montage direkt an die Decke, Ausführung verzinkt zum Anschrauben.
Support à rouleau bimétallique, exécution à visser, zingué au feu.

Bestell-Nr. Art. No.	Rohrschlitten Typ Support coulissant type	Ø D	d	b	c	h	n	Gewicht kg / Stk. Poids
140.01	140.60	48	15	150	50	74	70	2.3
140.01.110	140.65	48	15	190	50	74	110	2.9
140.01.150	140.65	48	15	230	50	74	150	3.5
140.60	Aufhängung 60 / 30 x 300 lg, mit 2 Loch M 16 oder M 20, feuerverzinkt							
140.65	Dito 65 / 42 x 300 lg							

Bitte beachten Sie, dass wir auch Rohrschellen mit aufgeschweissten Muttern liefern.
Nous vous prions de prendre en considération que nous livrons également des colliers avec écrou soudé.





Rohr-Zentrum-Führung Typ 130 mit Rollenlager.

Pipe-centre-conduite type 130 avec supprt à rouleau.

