

Schallschutz-Gummieinlage für Rohrschellen, am Stück lose mitgeliefert.

Maximale Betriebstemperatur 90°C.

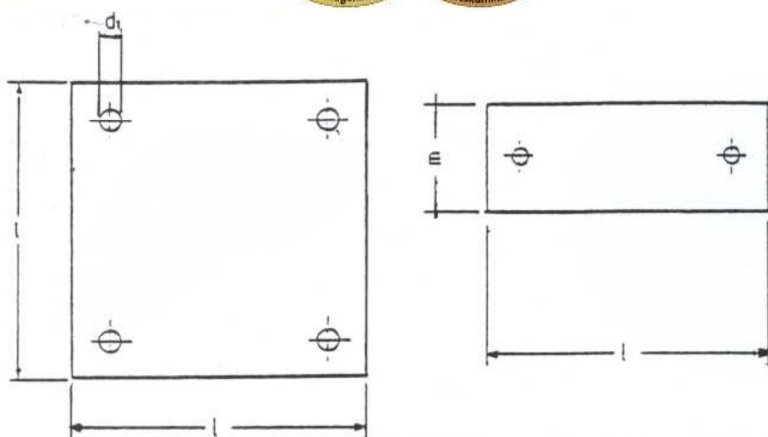
Garniture insonorisante en caoutchouc, livré séparément, température max. admissible 90°C.

Bestell- Nr. Art. No.	Gummidicke <i>Dimension</i> [mm]	Geeignet für Rohrschellen <i>Pour colliers</i>			
		Typ RS 200	Typ RS 202	Typ RS 251	Typ RS 240
262.46	6	200.057-095	202.057-089	251.057-089	240.160-225
262.56	6	200.102-232	202.108-220	251.102-220	240.250-400
262.66	6	200.245-368			240.450-630
262.76	6	200.407-521			

Andere Dicken und Grössen aus Neopren-Gummiplatten Shore 55, zugeschnitten auf Anfrage.
Bei der Auswahl der Rohrschellen muss die Gummidicke berücksichtigt werden.

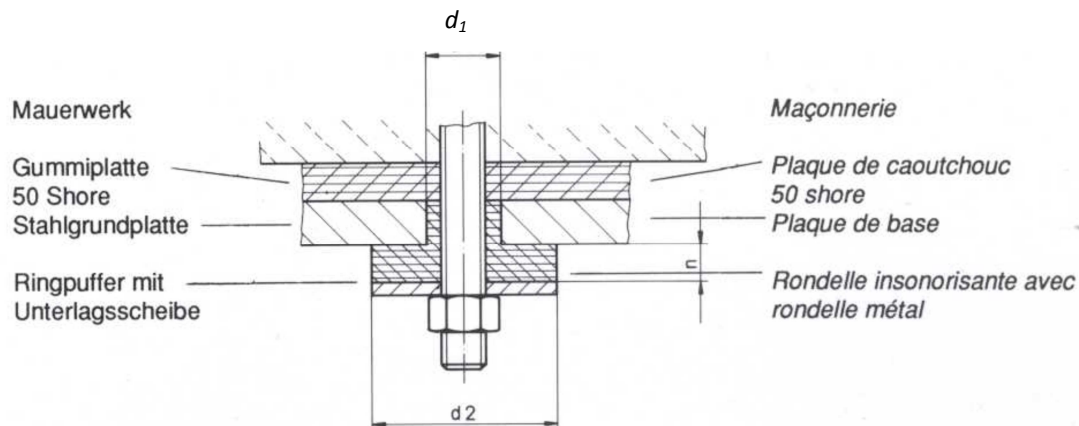
Autres dimensions et épaisseurs de plaques Néoprène, Shore 55, débitées sur mesure.

L'épaisseur de l'isolation doit être prise en considération lors du choix des colliers.



Schallschutz passend zu allen gängigen Grund- und Aufhängeplatten.
Isolation phonique pour toutes les plaques de base et de suspension.

Bestell-Nr. Art. No.	Grösse l/m	d ₁	Dicke Epaisseur	Notizen Remarques
994.1248	120/40		8	
994.1568	150/60		8	
994.1668	160/60		8	
994.1868	180/60		8	
994.1888	180/80		8	
994.20810	200/80		10	
994.1518	150/100		8	
994.18128	180/120		8	
994.25810	150/80		10	
994.30810	300/80		10	
994.2010	200/200		10	
994.2510	250/250		10	



Ringpuffer als Schallschutz für Dübel, Schrauben usw.
Rondelle amortisseur pour isolation phonique, pour tampons, vis etc.

Bestell-Nr. <i>Art. No.</i>	Unterlagsscheibe <i>Rondelle métal</i>	d ₂	n	d ₁	
999.02	M 12	45	10	20	
999.03	M 16	60	10	24	
999.04	M 20	70	10	26	
999.05	M 24	80/80	10	32	